

7. СРОКИ СЛУЖБЫ И ГАРАНТИИ

Срок службы корпуса предфильтра Аквафор для горячей воды (кроме сменного фильтрующего модуля) составляет 5 лет* с даты производства**. По окончании срока службы корпус предфильтра подлежит замене.***

Срок хранения корпуса предфильтра до начала эксплуатации – не более 3-х лет при температуре от +5 до +40 °С, без нарушения упаковки.

Гарантийный срок**** эксплуатации корпуса предфильтра (кроме сменного фильтрующего модуля) – 1 год с даты продажи. Дата продажи корпуса предфильтра (с модулями сменными фильтрующими) определяется штампом магазина в настоящем паспорте или кассовым чеком. Изготовитель освобождается от гарантийных обязательств, если утрачено настоящее руководство с проставленными датами производства и продажи и отсутствуют иные способы установить сроки эксплуатации изделия.

Изготовитель освобождается от ответственности в случаях: нарушения потребителем правил монтажа (установки) изделия, изложенных в настоящем руководстве; если сменный фильтрующий модуль, выработавший ресурс, не был своевременно заменен; эксплуатации корпуса предфильтра с превышением пределов, установленных техническими требованиями по условиям эксплуатации изделия (см. настоящее руководство).

При наличии претензий к работе корпуса предфильтра следует обратиться к продавцу либо к изготовителю. Не принимаются претензии по корпусам предфильтра, имеющим внешние повреждения.

Корпус предфильтра не требует предпродажной подготовки.

Цена договорная.

* Независимо от срока начала эксплуатации изделия.

** Дата производства – дата вида ДД.ММ.ГГГГ, которая указывается производителем в этикетке, размещенной на стакане корпуса предфильтра.

*** Использование водоочистителя по окончании срока службы может привести к нанесению вреда здоровью или имуществу потребителя или других лиц и должно быть прекращено.

**** Период, в течение которого в случае обнаружения в товаре недостатка изготовитель обязан удовлетворить требования потребителя, установленные статьями 18 и 29 ЗАКОНА РФ О ЗАЩИТЕ ПРАВ ПОТРЕБИТЕЛЕЙ.

АКВАФОР®

Изготовитель:

ООО «Аквафор», 197110, Россия,
г. Санкт-Петербург, ул. Пионерская, д. 27 лит. А.
www.aquaphor.ru



Система менеджмента качества
компании сертифицирована на
соответствие ISO 9001:2008
фирмой TÜV NORD CERT
(Германия).

Изготовитель оставляет за собой право вносить в конструкцию корпуса предфильтра усовершенствования без отображения их в паспорте.

Корпус предфильтра Аквафор для горячей воды не подлежит подтверждению соответствия требованиям технического регламента ТР ТС 010/2011.

TU 3697-042-11139511-2004

Дата производства и контроля качества:

Дата продажи / Штамп магазина:

АКВАФОР®

фильтры для воды

Корпус предфильтра Аквафор для горячей воды Руководство по эксплуатации (паспорт)

1. НАЗНАЧЕНИЕ

Корпус предфильтра Аквафор для горячей воды предназначен для установки в него сменного фильтрующего элемента (модуля) установочной длиной 254 мм (10") для удаления из горячей воды взвесей, ржавчины, песка и других механических примесей.

2. ТЕХНИЧЕСКИЕ ХАРАКТЕРИСТИКИ

Габаритные размеры, мм не более:

длина (со штуцерами)	215
ширина	125
высота	385

Присоединительная резьба трубная цилиндрическая G1/2"
или трубная цилиндрическая G3/4"

Максимальное рабочее давление, кПа.....630

Масса, кг, не более 1,2

Температура воды, °С +5...+95

3. КОМПЛЕКТАЦИЯ

Корпус в сборе:

стакан (1), уплотнительное кольцо (2), крышка (3), гайка (4)..... 1 шт.

Кронштейн (5)..... 1 шт.

Быстроразъемное соединение:

накидная гайка (6)..... 2 шт.

штуцер G1/2" (7) (с резиновым кольцом (8))..... 2 шт.

или штуцер G3/4" (9) (с резиновым кольцом (8))..... 2 шт.

Шуруп-саморез..... 2 шт.

Дюбель..... 2 шт.

Ключ пластиковый (10)..... 1 шт.

Руководство по эксплуатации (паспорт)..... 1 шт.

Комплект упаковки..... 1 шт.

4. ПОДГОТОВКА КОРПУСА ПРЕДФИЛЬТРА К РАБОТЕ

Установка корпуса предфильтра

Перед началом установки перекройте водопровод и сбросьте избыточное давление.

- Определите место на стене для установки кронштейна (5).

Учитывайте, что для удобного доступа к корпусу предфильтра при смене фильтрующего модуля следует оставить не менее 40 мм свободного пространства под корпусом предфильтра.

Крепление кронштейна должно быть достаточно прочным, чтобы выдержать нагрузку в 10 кг.

- Присоедините кронштейн (5) к корпусу предфильтра, вставив полость кронштейна в г-образные направляющие крышки (3) до упора.

Для обеспечения удобства эксплуатации предусмотрена возможность установки кронштейна в двух положениях: с направлением входа/выхода слева направо и справа налево.

- Просверлите в стене отверстия так, чтобы они совпали с отверстиями в кронштейне.

- Закрепите кронштейн с предфильтром на стене.

- установите сменный фильтрующий модуль в корпус предфильтра (см. раздел «ЗАМЕНА ФИЛЬТРУЮЩЕГО МОДУЛЯ»).

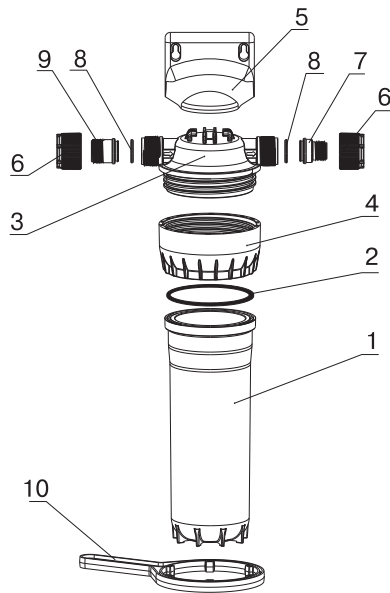


Рис. 1

Подсоединение корпуса предфильтра к водопроводу

Подводку следует проводить металлопластиковыми или медными трубами. Труба должна оканчиваться штуцером (переходником) с внутренней резьбой G1/2" (или G3/4") для подсоединения быстроразъемного соединения. Располагайте трубы так, чтобы хотя бы одна из них отклонялась на 10 мм для возможности демонтажа быстроразъемных соединений и снятия корпуса предфильтра.

Рекомендуется обвязать корпус предфильтра байпасной линией.

После подсоединения корпуса предфильтра к водопроводу

- Откройте подачу воды и убедитесь, что соединения корпуса предфильтра герметичны.
- При обнаружении протечек перекройте подачу воды на корпус предфильтра. Сбросьте избыточное давление и подтяните соединения.

Если соединения герметичны – корпус предфильтра готов к работе.

5. ЗАМЕНА ФИЛЬТРУЮЩЕГО МОДУЛЯ

В течение срока службы корпус предфильтра не требует специального обслуживания, кроме своевременной замены фильтрующего модуля.

Для замены фильтрующего модуля

- Перекройте подачу воды на корпус предфильтра, сбросьте избыточное давление.
- Отсоедините быстроразъемные соединения, отвернув накидные гайки (6).
- Снимите корпус предфильтра с кронштейном (5) и слейте из корпуса излишки воды.
- Отверните гайку (4) с помощью пластикового ключа (10), снимите стакан (1) и выньте фильтрующий модуль.
- Промойте водой внутренние поверхности крышки (3), стакана (1) и резиновое кольцо (2).
- Установите новый фильтрующий модуль.
- Соберите предфильтр, накрутив гайку (4) на крышку (3).
- Повесьте предфильтр с кронштейном на место.

Внимание! Важно не перепутайте выход и вход предфильтра. Стрелки на крышке указывают направление потока воды (рис. 1).

При вращении накидных гаек (6) нельзя применять какие-либо инструменты и прилагать значительные усилия.

- Соберите быстроразъемные соединения, завернув до упора накидные гайки (6).
- Откройте подачу воды и убедитесь, что соединения предфильтра герметичны. При обнаружении протечки перекройте подачу воды на предфильтр, сбросьте избыточное давление и подтяните соединения.

Если доступ к корпусу предфильтра достаточно свободный, вы можете менять фильтрующий модуль, не снимая корпус предфильтра вместе с кронштейном, а только откручивая гайку (4) и снимая стакан (1) с фильтрующим модулем.

6. ОБРАТИТЕ ВНИМАНИЕ!

Не рекомендуется производить работы по подключению корпуса предфильтра к водопроводной сети самостоятельно. Эти работы должны производить специалисты, имеющие разрешение на проведение данного вида работ.

Изготовитель не несет ответственности за ненадлежащее качество выполнения работ по установке и подключению корпуса предфильтра к водопроводной сети, а также за возможные последствия этих работ. Ответственность за недостатки этих работ, а также за причинение вследствие этих недостатков вреда здоровью и/или имуществу потребителя, либо иных лиц несет исполнитель данных работ.

Корпус предфильтра не предназначен для использования вне отапливаемых помещений. Оберегайте предфильтр от ударов, падений, а также от замерзания в нем воды. Утилизация в соответствии с экологическими, санитарными и иными требованиями, установленными национальными стандартами в области охраны окружающей среды и обеспечения санитарно-эпидемиологического благополучия населения.